

MORA

670

PLYNOVÝ
RYCHLOOHRIVACÍ
KOTEL



**PLYNOVÝ
RYCHLOOHŘÍVACÍ
KOTEL**

NÁVOD K OBSLUZE

Je naším přáním, aby vám plynový rychloohřívací kotel MORA 670 spolehlivě sloužil. Při jeho obsluze a údržbě je nutné dodržování určitých zásad. Proto vás žádáme, abyste ve vlastním zájmu tento návod prostudovali a při obsluze se jím řídili.

POKYNY

Instalaci kotle provádí výhradně odborný podnik. Pracovník tohoto podniku je povinen v rámci instalace provést seřízení kotle a předvést jeho obsluhu. Doporučujeme, abyste poprvé uvedli kotel do provozu za jeho dohledu.

Při provádění instalace si ověřte zda:

- a) pro zhotovení topného systému nebylo použito trubek a radiátorů uvnitř znečištěných
- b) topný systém byl řádně několikrát propláchnut vodou
- c) voda v topném systému byla upravena pracovníkem instalačního podniku podle provozních a montážních předpisů pro čerpadlo
- d) otopná tělesa musí být řádně odvzdušněna
- e) topný výkon kotle je v dodaném stavu 11,5 kW a je třeba, aby byl seřízen podle tepelné ztráty uvedené v projektu (kap. 7.3.2 Předpisu pro montáž, seřízení a údržbu kotle)
- f) uzavírací čepička rychloodvzdušňovače musí být povolena, aby mohlo dojít k dokonalému odvzdušnění kotle i otopného systému.

Kotel je nutno připojit na komín odolný proti vlivům kondenzátů ze spalin se souhlasem příslušného komínického podniku, po schválení příslušným plynárenským podnikem (viz též ČSN 38 6441). Upozorňujeme, že zanedbáním tohoto pokynu mohou vzniknout na komínovém tělese škody, za které výrobní podnik a ni obchodní organizace neručí a které mohou ohrozit bezpečnost provozu spotřebiče. Není přípustno potrubí odtahu spalin prodlužovat, nebo vkládat do něho různé druhy výměníků tepla pro větší využití teploty spalin.

Není-li kotel v provozu, dbejte toho, aby byl kohout na přívodním potrubí plynu uzavřen.

Uživatel je povinen zabezpečit:

- a) Nejméně 1 X za rok provozní revizi tlakové expanzní nádoby.
- b) Nejpozději do 9 let provozu provést tlakovou zkoušku.

Revize expanzních nádob provádí revizní technik IBP nebo jím pověřená osoba.

Doporučujeme jednou za rok, nejlépe před topnou sezónou, nechat překontrolovat funkci kotle pracovníkem odborného opravářského podniku.

Z hlediska požárně bezpečnostních požadavků je nutno při umísťování, instalaci a užívání respektovat ustanovení ČSN 06 1008.

Jde zejména o dodržení těchto požadavků:

- v blízkosti hořlavých hmot stupně hořlavosti B, D, C2 podle ČSN 73 0853 (B – stavební hmoty nesnadno hořlavé, C1 – stavební hmoty těžce hořlavé, C2 – stavební hmoty středně hořlavé) je nutno dodržet bezpečnou vzdálenost min. 20 mm.

Bezpečnou vzdáleností se rozumí předepsaná vzdálenost vnějších obrysů rychloohřívacího kotle nebo kouřovodu od stavebních konstrukcí, zařízovacích předmětů, skladovaného nebo zpracovaného materiálu, předmětů apod. z hořlavých hmot.

- v blízkosti hořlavých hmot stupně hořlavosti C3 (stavební hmoty lehce hořlavé) je nutno dodržet bezpečnou vzdálenost min. 40 mm.
- v případě umísťování předmětů do blízkosti rychloohřívacího kotle musí být zabezpečen dokonalý přívod vzduchu a odvod spalin z mřížkového průduchu v přední stěně rychloohřívacího kotle pro případ opačných tahových poměrů v komíně.

POPIS

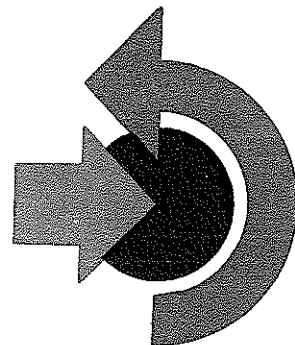
Plynový rychloohřívací teplovodní kotel MORA 670 je nástěnný spotřebič, provedení B, zajišťující ohřev užitné a topné vody. Ohřátou vodu je možno rozvádět na potřebný počet odběrných míst. Topnou vodu lze rozvádět do ohřívacích těles uzavřeným topným systémem o maximálním přetlaku 250 kPa, nebo otevřeným topným systémem. Vyrábí se na svítiplyn a zemní plyn. Základní částí kotle je spalovací komora, skládající se z hořáku 1 viz obr. 3, výměníku tepla 4 a usměrňovače tahu 66 (obr. 2). Na hořáku je umístěn zapalovací hořák 3, nahřívající čidlo 5 termoelektrické pojistky. Pokud je čidlo termoelektrické pojistky 35 plamenem zapalovacího hořáku nahříváno, zůstává přívod plynu otevřen. Jestliže plamen zapalovacího hořáku (např. následkem přerušené dodávky plynu) zhasne, termoelektrická pojistka samočinně uzavře přívod plynu.

Plyn je do hořáku přiváděn přes regulátor tlaku 32, termoelektrickou pojistku 35, elektromagnetické ventily 37 a 50 a regulační šroub 36. Při ohřevu topné vody prochází plyn ventilem 50, při ohřevu užitné vody ventilem 37.

Topná voda je ohřívána ve výměníku tepla. Do výměníku tepla je tlačena čerpadlem 28 přes pojistku proti nedostatku vody 33. Z výměníku tepla pak prochází přes termostatický ventil 18 do topných těles. Ventil 18 při uvedení kotle do provozu přepouští ohřátou vodu směšovací potrubím 31 do potrubí ochlazené topné vody před čerpadlo. Tak se dostává do výměníku tepla ohřátá topná voda, zamezuje se rosení výměníku a prodlužuje se jeho životnost. Po dosažení teploty asi 60 °C ventil 18 postupně uzavře vstup vody do směšovacího potrubí a otevře průtok topné vody k topným tělesům. Nastavením ventilu (18) lze přizpůsobit provoz kotle ztrátám topného systému.

Na odvodušňovacím vývodu čerpadla je umístěn rychloodvzdušňovací ventil 22, který automaticky odvzdušňuje kotel a topný systém.

Na výstupu ohřáté topné vody z výměníku je čidlo omezovače 16, čidlo teploměru 51 a čidlo kotlového termostatu 52. Omezovač 9 vypíná přívod plynu do hořáku



a zapalovacího hořáku, jestliže dojde k poruše termostatu 21. Kotel je nutno znovu po opravě uvést do provozu. Teploměr podává informaci o teplotě otopné vody na výstupu. Teplotu topné vody lze regulovat knoflíkem termostatu 71 (viz obr. 1). Při ohřevu užitné vody (viz obr. 5) je topná voda, tlačena čerpadlem 28 a ohřátá ve výměníku tepla 4, vedena motorickým trojcestným ventilem 13 do výměníku ohřevu užitné vody 15. Zde odevzdává své teplo užitné vodě a ochlazená topná voda je opět nasávána do čerpadla. Užitnou vodu lze ohřát max. o 55 °C, její teplotu lze volit změnou směšovací vodní baterii.

Při komfortním ohřevu užitné vody je ve výměníku 15 udržována užitná voda termostatem 29 na teplotě asi 65 °C. Po otevření kohoutu na směšovací vodní baterii vytéká téměř okamžitě teplá voda oproti běžnému ohřevu, kdy je náběh teploty vody pozvolný.

Kotel je vybaven tlakovou expanzní nádobou. V případě, že bude použit pro otevřený systém, je třeba připojit otevřenou expanzní nádobu.

Odvod spalin do komína je přes vestavěný usměrňovač tahu kouřovodem Ø 118 milimetrů. Ostatní přípojovací rozměry jsou uvedeny na obr. 2.

PŘÍSLUŠENSTVÍ

1 ks – prostorový regulátor teploty REGO

Upozorňujeme, že nelze použít regulátor s plynulou regulací teploty otopné vody (např. regulátor KOMEX THERM).

OBSLUHA

Kotel MORA 670 musí být instalován a seřízen pracovníkem odborného montážního podniku podle předpisu pro montáž, seřízení a údržbu, který je ke každému výrobku přiložen společně s návodem k obsluze.

Provoz kotle se ovládá regulačními prvky a spínači, umístěnými na ovládacím panelu (obr.1). V horní části panelu je knoflík kotlového termostatu 71, kterým se nastavuje teplota topné vody. Informaci o této teplotě podává teploměr 19. Tlačítkem termoelektrické pojistky 70 se uvádí kotel do provozu. Třemi vypínači v levé dolní polovině panelu je možno programovat provoz kotle.

Vypínačem 72 se zapíná přívod elektrického proudu. Při jeho zapnutí svítí kontrolní doutnavka 76.

Vypínačem 73 je možno zvolit buď komfortní, nebo běžný způsob ohřevu užitné vody.

Vypínačem 75 lze v letním období vyřadit topení a kotel pak pouze ohřívá užitnou vodu.

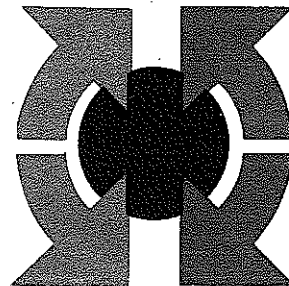
Uvedení do provozu.

Při uvádění topného systému do provozu nastavte jednotlivými vypínači základní program (obr. 1):

- a) síťový vypínač 72 v poloze zapnuto – nahoru
- b) vypínač topení 75 v poloze zapnuto – nahoru
- c) vypínač komfortního provozu 73 v poloze vypnuto – dolů

Pak je možno kotel uvést do provozu:

1. Otevřete kohout na přívodním potrubí plynu a vody.



2. Zapálenou zápalku přiložte k zapalovacímu hořáku a současně stiskněte tlačítko 70 (obr. 1) termoelektrické pojistky. Tím se zapálí zapalovací hořák 3 (obr. 3). Tlačítko ponechte stlačené asi 20 sekund, pak je uvolněte. Nedojde-li k zapálení hlavního hořáku, postup startování podle tohoto bodu opakujte. Upozorňujeme, že může dojít k zavzdušnění přírodní trubky zapalovacího hořáku. Proto doporučujeme před zapálením stlačit na chvíli tlačítko 70 (cca 30 sekund), aby se potrubí odvzdušnilo.

Používání

Vytápět bytovou jednotku a ohřívat užitnou vodu je možno několika způsoby, které jsou určeny ročním obdobím a přáním uživatele. Nastavují se jednotlivými vypínači a volbou zapojení čerpadla na svorkovnici.

- a) Vypínač topení se nastavuje podle ročního období. Během topné sezóny je v poloze zapnuto (nahoru), mimo topnou sezónu v poloze vypnuto a kotel ohřívá pouze užitnou vodu podle schématu na obr. 5.
- b) Vypínač komfortního provozu nastavujeme do polohy zapnuto (nahoru), jestliže chceme odebírat ohřátou vodu z vodní baterie okamžitě, bez pozvolného náběhu teploty.

Doporučujeme používat komfortního provozu zejména tam, kde je vodní baterie umístěna v blízkosti kotle (délka potrubí vody do 5 m). Jestliže vám postačí, když při odběru náběh teploty pozvolný, nastavíme tento spínač do polohy vypnuto.

- c) Síťový vypínač je během provozu kotle vždy v poloze zapnuto (nahoru).

Způsob chodu čerpadla zvolí pracovník odborného instalačního podniku při spouštění a seřizování kotle podle „Předpisu pro montáž, seřízení a údržbu“ kap. (5.7).

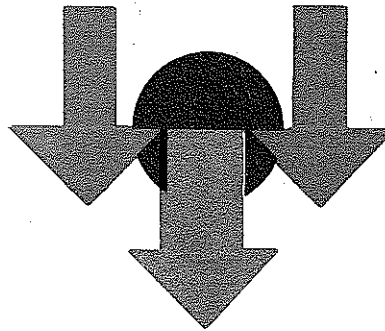
Použitím prostorového termostatu se zamezí přetápění místnosti, teplota v bytě je udržována samočinně na zvolené výši a na noc nebo dobu nepřítomnosti je mož-

REKLAMACE

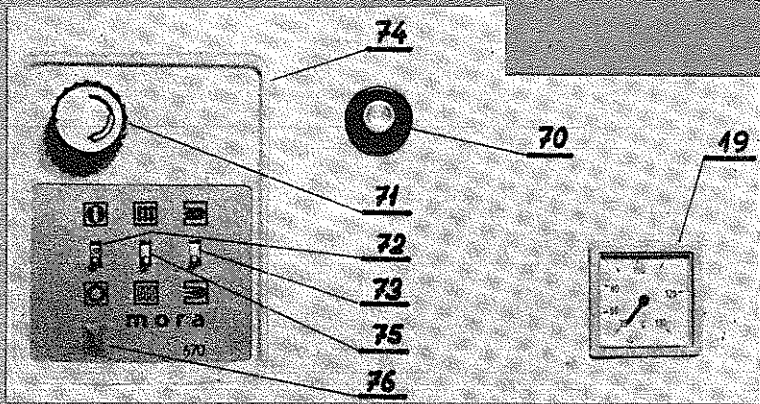
Vyskytne-li se v záruční době na kotli funkční nebo vzhledová závada, neopravujte ji nikdy sami. Písemně ji oznamte záruční opravně, případně výrobnímu podniku. K reklamaci přiložte řádně vyplněný a potvrzený záruční list. Seznam záručních oprav je přiložen.

PARAMETRY

Údaj		rozměr	velikost
Jmenovitý tepelný výkon		kW	17,5
Jmenovitý tlak plynu na vstupu do spotřebiče	svítiplyn	kPa	0,8
	zemní plyn	kPa	1,8
Dovolený rozsah nastavení tepelného výkonu		%	50 až 100
Účinnost při 100 % tepelného výkonu		%	min. 82
Účinnost při 50 % tepelného výkonu		%	min. 77
Vrtání trysky hořáku	svítiplyn	mm	5,1
	zemní plyn	mm	2,8
Vrtání trysky zapalovacího hořáku	svítiplyn	mm	0,6
	zemní plyn	mm	0,28

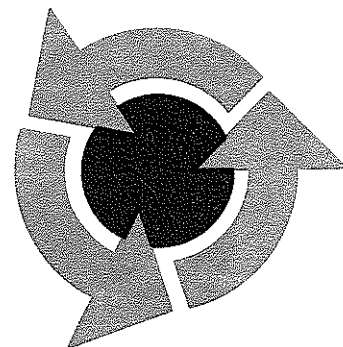


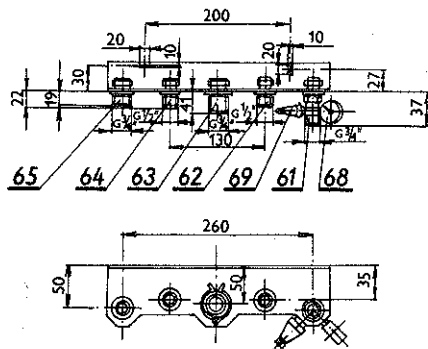
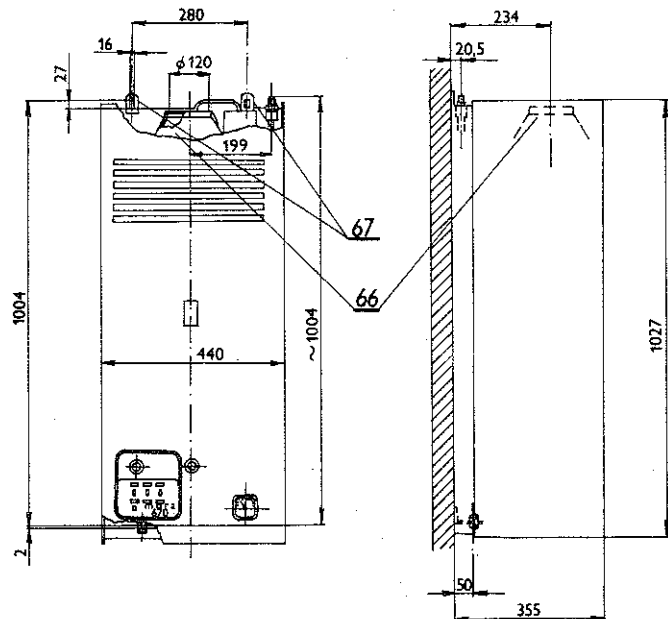
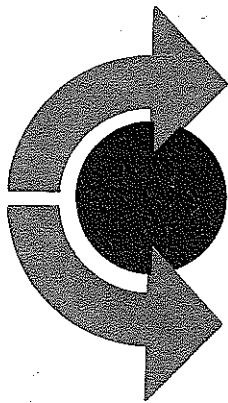
Údaj	rozměr	velikost
Nejvyšší statický přetlak topného systému	kPa	250
Maximální vstupní přetlak užitné vody	kPa	1000
Jmenovitý tepelný výkon při ohřevu užitné vody	kW	17,5
Jmenovitý proud pojistky spotřebiče	A	2,0
Jmenovité napětí	V	220 V 50 Hz
Jmenovitý elektrický příkon	W	180
Max. hlučnost podle ČSN 01 1603	dBA	50
Hmotnost kotle	kg	57,5
Membránová expanzní nádoba		
Využitelný vodní objem	dm ³	6,3
Plnicí přetlak dusíku	kPa	70



Obr. 1 Ovládací panel

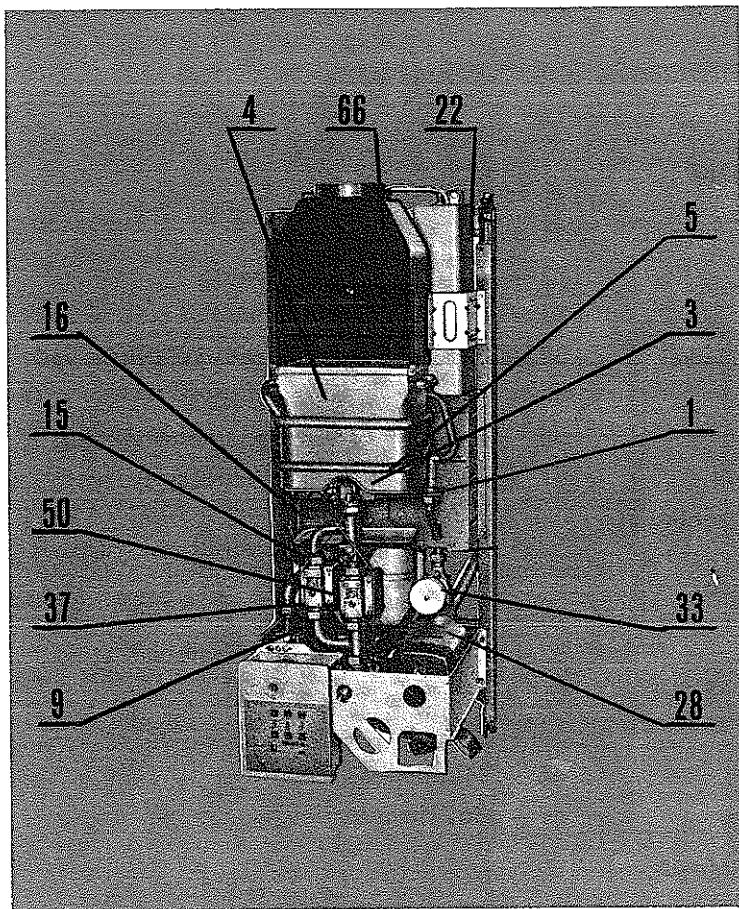
- 19 – Teploměr
- 70 – Tlačítko termoelektrické pojistky
- 71 – Knoflík kotlového termostatu
- 72 – Síťový vypínač
- 73 – Vypínač „Normal – Komfort“
- 74 – Panel
- 75 – Vypínač topení
- 76 – Kontrolní doutnavka „Síť“





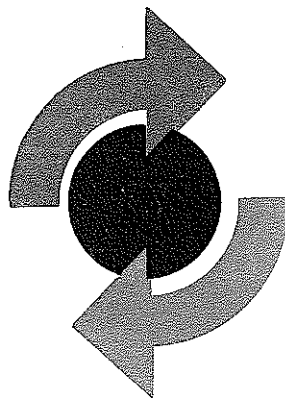
ROZMĚROVÝ NÁČRT (obr. 2)

- 61 — Pojistná souprava 670-14-000
Vstup ochlazené vody
- 62 — Vstup studené užitkové vody G 1/2"
- 63 — Přívod plynu G 3/4"
- 64 — Výstup teplé užitkové vody G 1/2"
- 65 — Výstup ohřáté topné vody G 3/4"
- 66 — Usměrňovač tahu
- 67 — Závěsná oka na šroub M 15
- 68 — Manometr
- 69 — Pojistňovací ventil



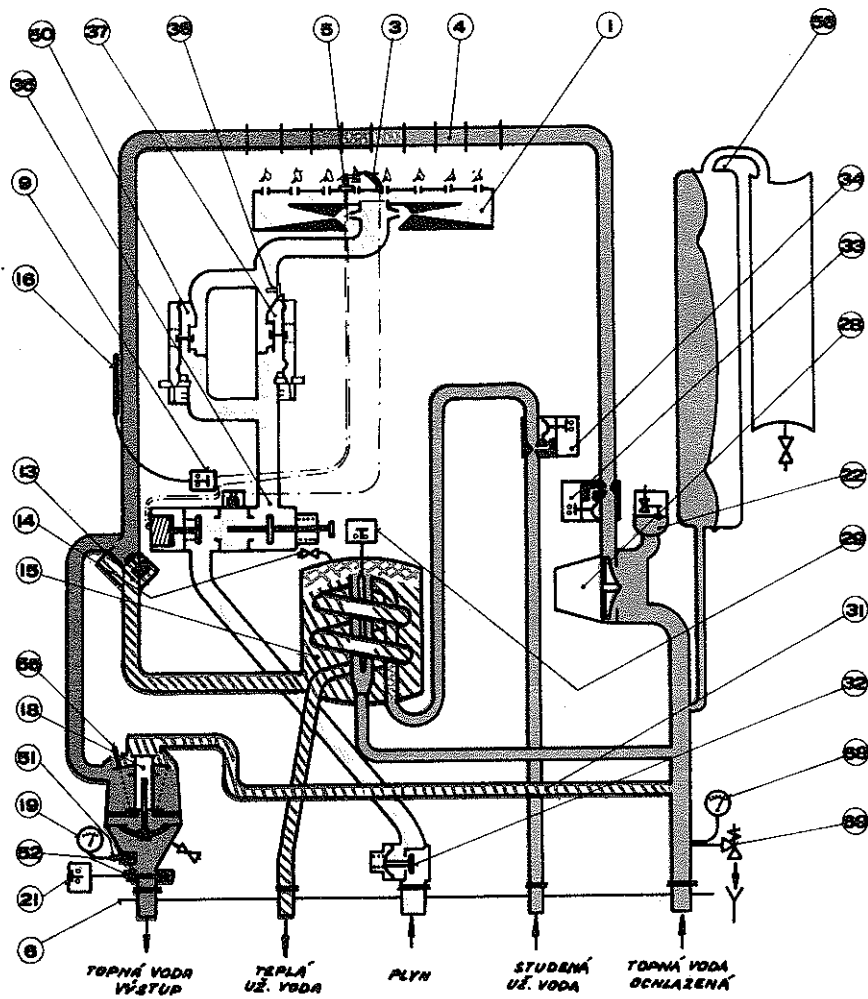
Obr. 3 Hlavní části přístroje

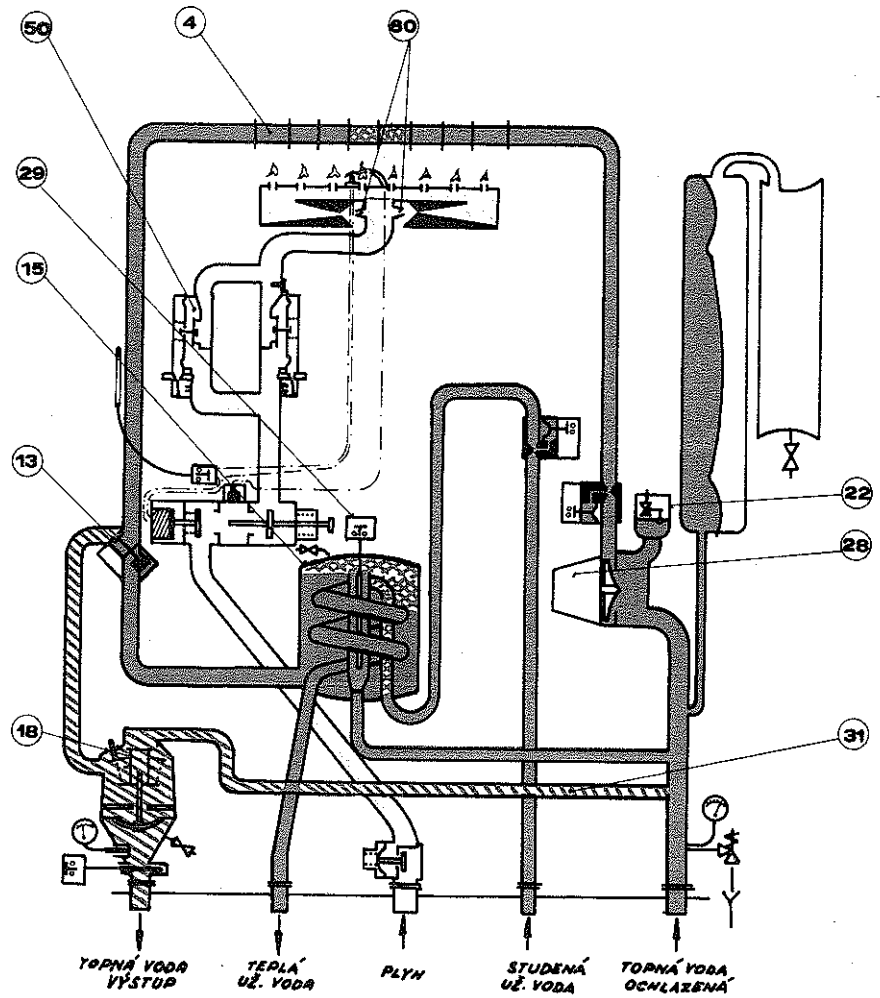
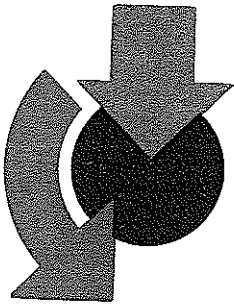
- 1 – Hořák
- 3 – Zapalovací hořák
- 4 – Výměník
- 5 – Čidlo termoelektrické pojistky
- 9 – Omezovač
- 15 – Výměník ohřevu užitné vody
- 16 – Čidlo omezovače
- 22 – Uzavřená membránová expanzní nádobka
- 28 – Čerpadlo
- 33 – Pojistka proti nedostatku otopné vody
- 50 – Elektromagnetický ventil provozu topení
- 37 – Elektromagnetický ventil ohřevu užitné vody
- 66 – Usměrňovač tahu



Obr. 4 Schéma provozu „Vytápění“

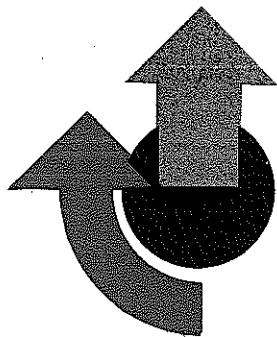
- | | |
|--|--|
| 1 – Hořák | 31 – Směšovací potrubí |
| 3 – Zapalovací hořák | 32 – Regulátor tlaku plynu |
| 4 – Výměník | 33 – Pojistka proti nedostatku otopné vody |
| 5 – Čidlo termoelektrické pojistky | 34 – Pojistka proti nedostatku užitné vody |
| 6 – Montážní panel | 35 – Termoelektrická pojistka |
| 9 – Omezovač | 36 – Regulační šroub tepelného výkonu |
| 13 – Trojcestný motorický ventil | 37 – Elektromagnetický ventil provozu topení |
| 14 – Odvzdušňovací ventil výměníku užitné vody | 50 – Elektromagnetický ventil ohřevu užitné vody |
| 15 – Výměník ohřevu užitné vody | 51 – Čidlo teploměru |
| 16 – Čidlo omezovače | 52 – Čidlo kotlového termostatu |
| 18 – Termostatický ventil | 55 – Stavěcí šroub obtoku |
| 19 – Teploměr | 56 – Uzavřená expanzní nádoba |
| 21 – Kotlový termostat | 68 – Manometr |
| 22 – Rychlodvzdušňovač | 69 – Pojišťovací ventil |
| 28 – Čerpadlo | |
| 29 – Termostat komfortního ohřevu užitné vody | |





Obr. 5 Schéma provozu „Ohřev užitné vody“

- 4 – Výměník
- 13 – Trojcestný motorický ventil
- 15 – Výměník ohřevu užitné vody
- 22 – Rychoodvzdušňovač
- 28 – Čerpadlo
- 29 – Termostat komfortního ohřevu užitné vody
- 60 – Trysky hořáku





Vyrábí: ZVS — MORAVIA, koncernový podnik, HLUBOČKY-MARIÁNSKÉ ÚDOLÍ